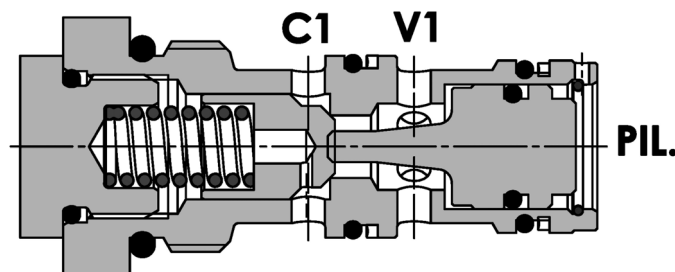
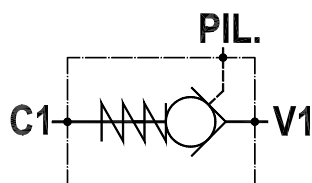


Valvola di blocco pilotata semplice, versione cartuccia
Single pilot operated check valve, cartridge version

Rev.02-2010/08



SPECIFICHE TECNICHE

Materiali: corpo in acciaio. L'otturatore conico guidato è in acciaio trattato termicamente. La superficie esterna è protetta mediante zincatura.

Portata max.: 40 l/min

Pressione max.: 350 bar

Pressione di apertura: standard 0,5 bar, a richiesta 2,5-5-10-20 bar

TECHNICAL SPECIFICATIONS

Materials: body is steel made. Guided poppet is in hardened steel. External surface is zinc plated.

Rated flow: 40 l/min

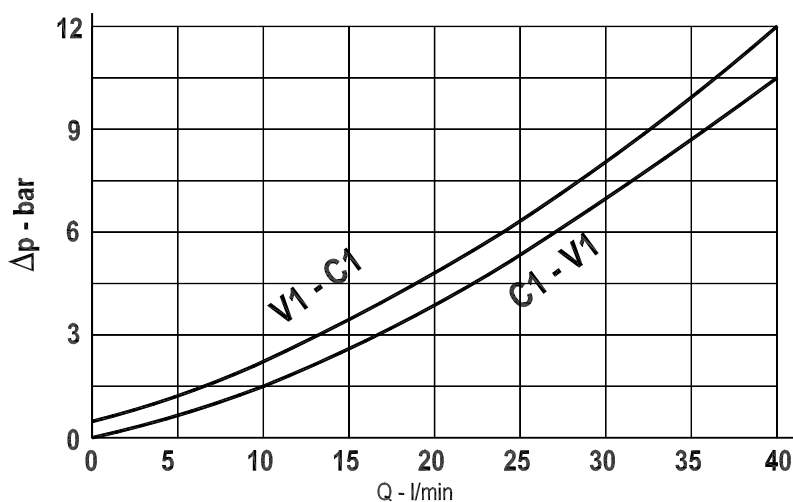
Max. pressure: 350 bar

Cracking pressure: 0.5 bar standard, 2,5-5-10-20 bar on request

DIAGRAMMA PERDITE DI CARICO - PRESSURE DROP CURVES

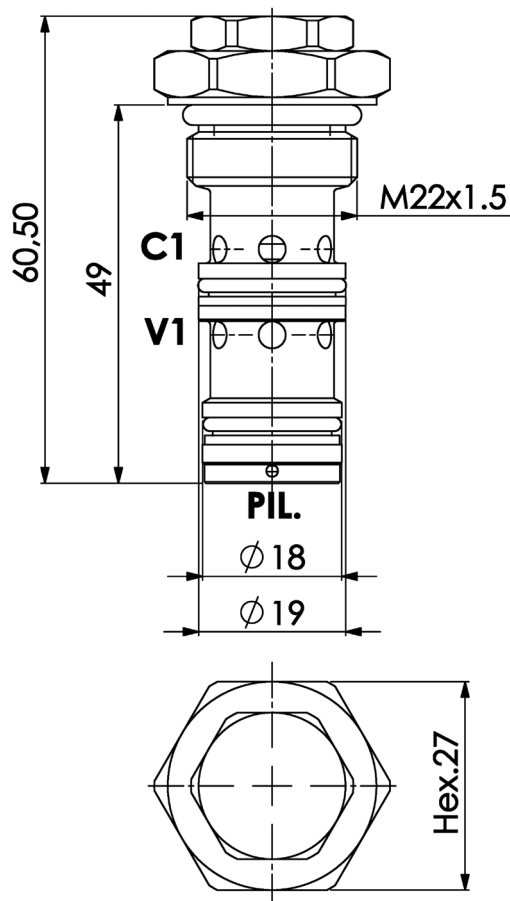
Viscosità olio 24 mm²/sec. (3,5 °E)
 Temperatura 50 °C

Oil viscosity 24 mm²/sec. (3,5 °E)
 Temperature 50 °C



Valvola di blocco pilotata semplice, versione cartuccia
Single pilot operated check valve, cartridge version

Rev.02-2010/08



TIPO TYPE	RAPP. DI PILOTAGGIO PILOT RATIO	CAVITA' CAVITY	COPPIA DI SERRAGGIO INSTALLATION TORQUE	PESO WEIGHT
FPS C 40	1 : 4	32221	Nm 60-70	Kg 0.115

Con la guarnizione sul pistone di pilotaggio si consiglia di montare una molla sul ritegno di almeno 2.5 bar
 With the seal on the pilot piston, we recommend to assemble a at least a 2.5 bar spring on the check valve

ESEMPIO DI ORDINAZIONE - ORDERING CODE EXAMPLE

	F P S C	4 0	5	G	*	
						Guarnizioni – Seals: V=Viton *
*	0.5 bar (std) 2.5 – 5 – 10 – 20 bar Pressione apertura ritegno, omettere se std Cracking pressure, omit if standard					Omettere se BUNA-N – Omit if BUNA-N
*	Guarnizione sul pilota, omettere se non richiesta With o-ring on pilot valve, omit if not requested					